

**Cuisson modulaire**  
**FRITEUSE GAZ 2 CUVES 15 L 2**  
**PANIERS**

REPÈRE # \_\_\_\_\_

MODELE # \_\_\_\_\_

NOM # \_\_\_\_\_

SIS # \_\_\_\_\_

AIA # \_\_\_\_\_



391078 (E9FRGH2GF0)

FRITEUSE GAZ 2X15 L, 2  
PANIERS**Description courte****Repère No.**

Fabriqu  en acier inox. Dessus en acier inoxydable 20/10 me. Coins en angle droit pour  liminer les espaces et les pi ges   salissures entre les unit s. Br leurs en acier inox AISI 304 avec contr le de la flamme plac s   l'ext rieur de la cuve en forme de "V". Voyant de contr le prot g . Boutons de r glage con us pour r sister aux  claboussures. Temp ratures de 120    190 C. Thermostat de s curit  pour une protection contre la surchauffe. Vidange de l'huile par un robinet situ  sous les cuves. Pieds en acier inox AISI 304 r glables en hauteur. Peut  tre utilis  au gaz naturel ou au GPL.

2 paniers de friture de 15 l, 1 porte droite et 1 porte gauche pour base fournis.

**Caract ristiques principales**

- Cuves embouties en forme de "V", avec zone froide.
- Br leurs 28 kW,   rendement  lev , en inox, avec dispositif de s curit , fix s   l'ext rieur de la cuve.
- R gulation thermostatique de la temp rature de l'huile jusqu'  un maximum de 190  C.
- Dispositif de s curit  des flammes sur chaque br leur.
- Thermostat de protection contre la surchauffe, en s rie sur tous les appareils.
- L'huile s' vacue par un robinet dans un bac de vidange plac  sous la cuve.
- Les principaux compartiments sont situ s   l'avant pour faciliter l'entretien.
- Allumage pi zo pour une s curit  suppl mentaire.
- Boutons de r glage con us pour r sister aux infiltrations d'eau.
- Livr  en s rie avec quatre pieds de 50 mm en inox
- Fourni en s rie avec 2 paniers, 1 porte lat rale droite et 1 porte lat rale gauche pour l'armoire.
- Contr leur de qualit  d'huile portable en option (code 9B8081) pour une gestion efficace de l'huile.

**Construction**

- L'ensemble fait 930 mm de profondeur pour fournir une plus grande surface de travail.
- Panneaux ext rieurs en acier inox avec fini Scotch-Brite.
- Le mod le poss de des bords   angle droit permettant un assemblage   joints lisses entre les  l ments,  liminant ainsi les espaces et les pi ges   salissure.
- Int rieur de la cuve avec angles arrondis pour faciliter le nettoyage.
- Certification IPX5 relative   la r sistance   l'eau.

**D veloppement durable**

- [NOT TRANSLATED]

**Accessoires inclus**

- 2 X 1 Porte droite/gauche PNC 206350
- 2 X Grand panier pour friteuses 14L et 15L PNC 921691

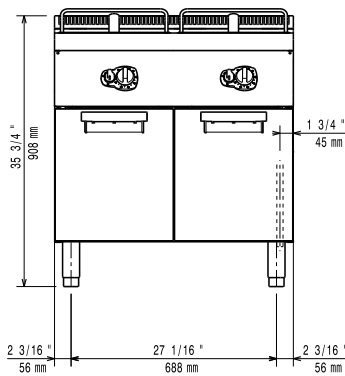
**Accessoires en option**

- Kit de jonction PNC 206086
- Chemin e diam tre 150 mm PNC 206132
- Anneau pour chemin e diam tre 150 mm PNC 206133

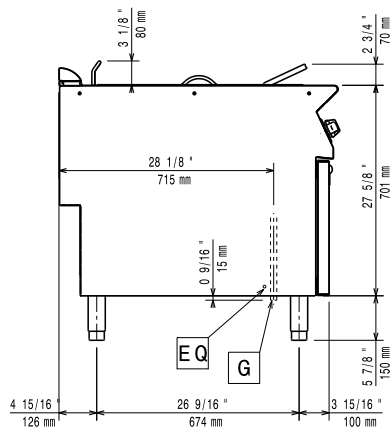
APPROBATION: \_\_\_\_\_

- |  |            |                          |   |            |                          |
|--|------------|--------------------------|---|------------|--------------------------|
| • Kit 4 roues dont 2 pivotantes avec frein. A installer ensemble avec le kit support pour sans pieds intermédiaires ou roues | PNC 206135 | <input type="checkbox"/> | • 2 panneaux latéraux de revêtement pour éléments MONOBLOC                      | PNC 216134 | <input type="checkbox"/> |
| • Kit 2 pieds anti basculement pour fixation au sol (à positionner en diagonal : un à l'avant et l'autre à l'arrière)        | PNC 206136 | <input type="checkbox"/> | • Grand panier pour friteuses 14L et 15L  | PNC 921691 | <input type="checkbox"/> |
| • Plinthe frontale hauteur 100 mm pour élément de 800 mm   | PNC 206148 | <input type="checkbox"/> | • 2 demi-paniers pour friteuses 14L et 15L                                      | PNC 921692 | <input type="checkbox"/> |
| • Plinthe frontale hauteur 100 mm pour élément de 1000 mm  | PNC 206150 | <input type="checkbox"/> | • Filtre à huile pour friteuse monobloc simple ou double cuve de 7L/14L/15L/34L | PNC 921693 | <input type="checkbox"/> |
| • Plinthe frontale hauteur 100 mm pour élément de 1200 mm  | PNC 206151 | <input type="checkbox"/> | • Tige de débouchage pour vidange des friteuses 15L                             | PNC 921695 | <input type="checkbox"/> |
| • Plinthe frontale hauteur 100 mm pour élément de 1600 mm  | PNC 206152 | <input type="checkbox"/> | • Défecteur pour friteuses 15 L (adapté pour les produits lourdement panés)     | PNC 921696 | <input type="checkbox"/> |
| • Couple de plinthes latérales hauteur 100 mm  | PNC 206157 | <input type="checkbox"/> | • Régulateur de pression pour version gaz                                       | PNC 927225 | <input type="checkbox"/> |
| • Plinthe frontale hauteur 180 mm pour élément de 800 mm   | PNC 206176 | <input type="checkbox"/> |   |            |                          |
| • Plinthe frontale hauteur 180 mm pour élément de 1000 mm  | PNC 206177 | <input type="checkbox"/> |   |            |                          |
| • Plinthe frontale hauteur 180 mm pour élément de 1200 mm  | PNC 206178 | <input type="checkbox"/> |   |            |                          |
| • Plinthe frontale hauteur 180 mm pour élément de 1600 mm  | PNC 206179 | <input type="checkbox"/> |   |            |                          |
| • Couple de plinthes latérales hauteur 180 mm  | PNC 206180 | <input type="checkbox"/> |   |            |                          |
| • 2 panneaux de conduit de service (adossé - 1 côté)   | PNC 206181 | <input type="checkbox"/> |   |            |                          |
| • Couple de panneaux conduit de service (dos à dos - central)  | PNC 206202 | <input type="checkbox"/> |   |            |                          |
| • Kit 4 pieds pour installation sur socle maçonné de 100 mm  | PNC 206210 | <input type="checkbox"/> |   |            |                          |
| • Filtre à sédiments pour friteuses 15 L   | PNC 206235 | <input type="checkbox"/> |   |            |                          |
| • Cheminée   | PNC 206246 | <input type="checkbox"/> |   |            |                          |
| • Extension de vidange de l'huile pour friteuses 15 L  | PNC 206301 | <input type="checkbox"/> |   |            |                          |
| • Mître pour élément 800mm   | PNC 206304 | <input type="checkbox"/> |   |            |                          |
| • RAMPE ARRIERE 800MM - MARINE   | PNC 206308 | <input type="checkbox"/> |   |            |                          |
| • RAMPE ARRIERE 1200MM - MARINE  | PNC 206309 | <input type="checkbox"/> |   |            |                          |
| • 1 Porte droite/gauche  | PNC 206350 | <input type="checkbox"/> |   |            |                          |
| • Kit support frontal sans pieds intermédiaire ou sur roues 800 mm   | PNC 206367 | <input type="checkbox"/> |   |            |                          |
| • Kit support frontal sans pieds intermédiaire ou sur roues 1200 mm  | PNC 206368 | <input type="checkbox"/> |   |            |                          |
| • Kit support frontal sans pieds intermédiaire ou sur roues 1600 mm  | PNC 206369 | <input type="checkbox"/> |   |            |                          |
| • Kit support frontal sans pieds intermédiaire ou sur roues 2000 mm  | PNC 206370 | <input type="checkbox"/> |   |            |                          |
| • Panneaux arrière 800 mm  | PNC 206374 | <input type="checkbox"/> |   |            |                          |
| • Panneaux arrière 1000 mm   | PNC 206375 | <input type="checkbox"/> |   |            |                          |
| • Panneaux arrière 1200 mm   | PNC 206376 | <input type="checkbox"/> |   |            |                          |
| • FILET GRILLE CHEMINEE, 400MM-700/900   | PNC 206400 | <input type="checkbox"/> |   |            |                          |
| • - NOT TRANSLATED -   | PNC 206467 | <input type="checkbox"/> |   |            |                          |

Avant

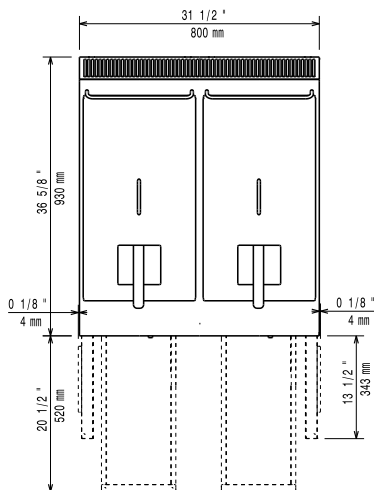


Côté



EQ = Vis équipotentiel  
 G = Connexion gaz

Dessus



## Gaz

Natural gas - Pressure:  
 391078 (E9FRGH2GF0) 7" w.c. (17.4 mbar)  
 Puissance gaz : 28 kW  
 Prédiposé en standard : Gaz naturel  
 Type de gaz Option : GPL  
 Raccordement gaz : 1/2"

## Informations générales

Largeur cuve utile : 240 mm  
 Hauteur cuve utile : 505 mm  
 Profondeur cuve utile : 380 mm  
 Capacité de cuve : 13 lt MIN; 15 lt MAX  
 Plage de réglage : 120 °C MIN; 190 °C MAX  
 Poids net : 86 kg  
 Poids brut : 108 kg  
 Hauteur brute : 1080 mm  
 Largeur brute : 1020 mm  
 Profondeur brute : 860 mm  
 Volume brut : 0.95 m<sup>3</sup>  
 Groupe de certification: N9FG1

If appliance is set up or next to or against temperature sensitive furniture or similar, a safety gap of approximately 150 mm should be maintained or some form of heat insulation fitted.